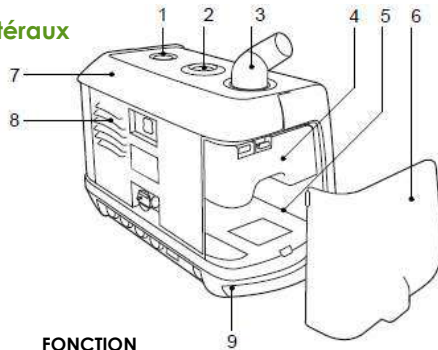
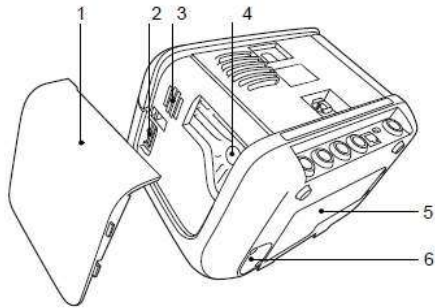


Panneaux latéraux



| N° | FONCTION | FONCTION |
|----|------------------------------|--|
| 1 | Sil. Alar. | Mettre l'alarme sonore en pause |
| 2 | Marche/Arrêt | Démarrer et arrêter le traitement par ventilation |
| 3 | Sortie d'air vers le patient | Connexion pour le circuit patient |
| 4 | Unité de dérivation d'air | Module dérivation d'air silencieux pour une utilisation sans l'humidificateur clickin. (Si l'humidificateur click-in est utilisé, il remplace l'unité de dérivation d'air) |
| 5 | Compartiment click-in | Compartiment pour l'un ou l'autre des accessoires de l'humidificateur click-in ou de la batterie click-in. |
| 6 | Panneau latéral | Couvercle |
| 7 | Poignée de Transport | Poignée pour soulever le Vivo 45 |
| 8 | Sortie d'air | Sortie d'air de refroidissement |
| 9 | Entrée d'air | Entrée d'air de refroidissement |

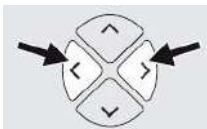


| N° | FONCTION | FONCTION |
|----|-------------------------------------|---|
| 1 | Panneau latéral | Couvercle |
| 2 | Fente pour carte mémoire (carte SD) | Téléchargement mémoire |
| 3 | Alarme | Sortie des sons d'alarme |
| 4 | Entrée d'air du patient | Logement filtres remplaçables |
| 5 | Batterie interne | Compartiment pour la batterie interne |
| 6 | Trappe du capteur FiO2 | Compartiment pour le capteur FiO2 optionnel |

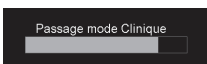
Verrouillage/Déverrouillage Mode domicile/clinique

En mode Domicile, le panneau est verrouillé pour empêcher de repasser en mode Clinique et donc prévenir toute modification accidentelle des réglages.

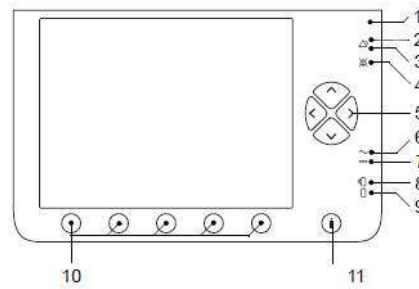
1 Appuyez et maintenez simultanément les flèches gauche et droite.



2 Relâchez les boutons quand la barre de progression est remplie.

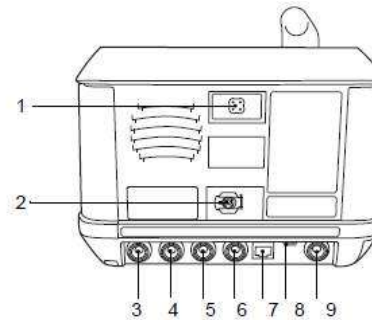


Panneau avant



| N° | LED | FONCTION |
|-----|---------------------|--|
| 1 | Capteur | Capteur de lumière ambiante |
| 2-3 | Alarme | Indication d'alarme (rouge et jaune) |
| 4 | Sil. Alar. | Indication d'alarme sonore mise en pause |
| 6 | Secteur | Alimentation : Secteur |
| 7 | Alim. DC ext. | Alimentation : DC externe |
| 8 | Batterie click-in | Alimentation : Batterie click-in |
| 9 | Batterie interne | Alimentation : Batterie interne |
| N° | BOUTONS UTILISATEUR | FONCTION |
| 5 | Navigation/Réglage | Navigation dans le menu en cours de sélection, définition des réglages |
| 10 | Fonction/Navigation | Fonction variant selon l'affichage |
| 11 | Information | Montrer/Cacher information |

Panneau arrière



| N° | ÉLÉMENT/SYMBOLE | FONCTION | COULEUR |
|----|-----------------|--|---------|
| 1 | | Raccord pour fil chauffant | |
| 2 | | Connexion pour pression basse/purge source d'oxygène | |
| 3 | CO2 | Port interface CO2 | Jaune |
| 4 | SPO2 | Port d'interface SpO2 | Bleu |
| 5 | | Marche/arrêt à distance, pause sonore et port d'interface de sangle d'effort | Noir |
| 6 | | Alarme à distance et port d'interface d'appel d'infirmière | Rouge |
| 7 | | Port de connexion au réseau | |
| 8 | | Port de connexion de données USB | |
| 9 | | Alimentation secteur/entrée DC externe | Argent |

vivo 45

by Breas

BREAS

Guide simplifié



Pour plus d'informations, visitez : www.l3medical.fr



SCAN ME



L3 Médical


Le Parc des Alpes – 69 bis, rue de Malacombe
38070 Saint Quentin Fallavier – France

Tél.: +33 (0)474 825 727

Fax.: +33 (0)474 827 938

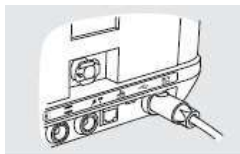
contact@l3medical.com www.l3medical.fr

Guide simplifié d'utilisation

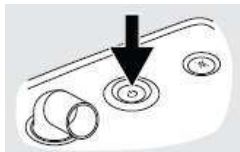
 Ceci n'est pas un guide complet du Vivo 45. Pour des instructions complètes, consultez le manuel.

Marche / Arrêt

1 Si vous avez accès à l'alimentation secteur, assurez-vous que l'alimentation est correctement connectée.



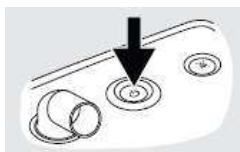
2 Appuyez sur le bouton Marche/Arrêt du Vivo 45. La mise sous tension du Vivo 45 prend environ 30 secondes.



3 Sélectionnez oui/non lorsqu'il vous est demandé d'« effectuer un test avant utilisation ». (Le Vivo 45 peut être configuré au démarrage pour ne pas demander de test avant utilisation. Voir « La section Autres » à la page 56.)

Commencer le traitement

1 Appuyez sur le bouton Marche/Arrêt du Vivo 45 et maintenez-le enfoncé.



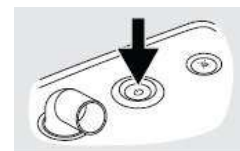
2 Relâchez le bouton Marche/Arrêt quand la barre de progression est remplie.



Remarque : Vous pouvez également appuyer brièvement sur le bouton de démarrage, puis appuyer sur le bouton « Oui » lorsqu'on vous demande de commencer le traitement

Arrêter le traitement

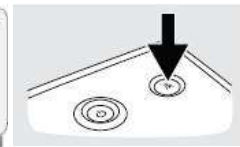
1 Pour arrêter le traitement et entrer dans le mode veille, appuyez et maintenez enfoncé le bouton Marche/Arrêt sur le panneau avant.



2 Relâchez le bouton Marche/Arrêt quand la barre de progression est remplie.

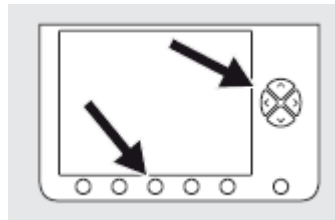


3 Appuyez sur « OK » ou sur le bouton pause sonore pour arrêter le traitement. Pour annuler le processus d'arrêt et poursuivre le traitement, appuyez sur « Annuler ».



Navigation avec les boutons

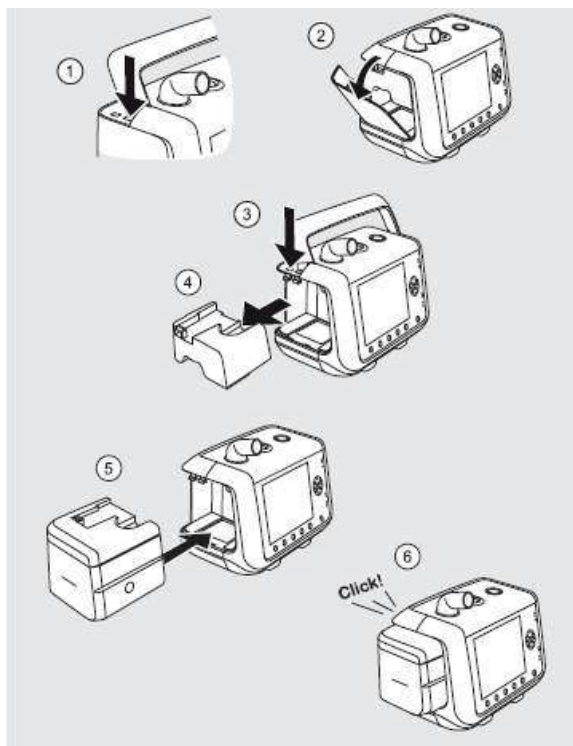
Utilisez les cinq boutons de navigation et les boutons haut et bas du panneau afin de vous déplacer dans le menu du Vivo 45. Les boutons de navigation permettent de voir les différentes sections définies au-dessus de chacun de ces boutons. Ces mêmes boutons de navigation peuvent aussi être utilisés pour visualiser les informations supplémentaires de certaines sections ou être attribués à une fonction temporaire quand une fenêtre contextuelle est active.



Utilisez les boutons haut et bas pour vous déplacer dans la liste des menus ou sélectionner différents paramètres.

Utilisez les touches fléchées (gauche et droite) pour modifier les paramètres, ou entrez et quittez les sous-menus.

Installation chambre d'humidification



Paramètres et modes

| MODES | VS | VS (Vtcib) | VPC | VPC (Vtcib) | VPC (A) | VPC (A+Vtcib) | CPAP |
|-------------------|----|------------|-----|-------------|---------|---------------|------|
| Fonctions : | | | | | | | |
| Pression insp. | ✓ | | ✓ | | ✓ | | |
| PEP | ✓ | ✓ | ✓ | ✓ | ✓ | ✓ | |
| Fréq. resp. | | | ✓ | ✓ | ✓ | ✓ | |
| Temps insp. | | | ✓ | ✓ | ✓ | ✓ | |
| Tps insp. séc. | ✓ | ✓ | | | | | |
| Rampe | ✓ | | ✓ | | ✓ | | ✓ |
| Tps montée | ✓ | ✓ | ✓ | ✓ | ✓ | ✓ | |
| Décl. insp. | ✓ | ✓ | | | ✓ | ✓ | |
| Décl. exp. | ✓ | ✓ | | | | | |
| Tps insp. min. | ✓ | ✓ | | | | | |
| Temps insp. max. | ✓ | ✓ | | | | | |
| Fréq. de sécurité | ✓ | ✓ | | | | | |
| Volume cible | | ✓ | | ✓ | | ✓ | |
| Pression max. | | ✓ | | ✓ | | ✓ | |
| Pression min. | | ✓ | | ✓ | | ✓ | |
| CPAP | | | | | | | ✓ |

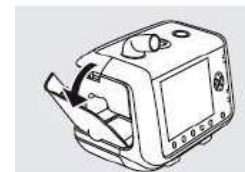
Batteries

Connexion batterie click-in (option)

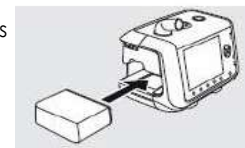
1 Relâchez le couvercle latéral en appuyant sur le bouton sous la poignée.



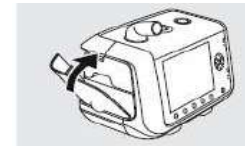
2 Ouvrez et retirez le panneau latéral.



3 Insérez la batterie click-in. Assurez-vous que le loquet au bas du compartiment click-in est enclenché.



4 Fermez le panneau latéral. Assurez-vous qu'il y a un dé clic pour sécuriser le panneau latéral.



Temps de charge par chargeur Vivo 45

Batterie interne 2 heures
Batterie click-in (option) 4 heures

Autonomie

Batterie interne 2.5 heures
Batterie click-in 6.5 heures